

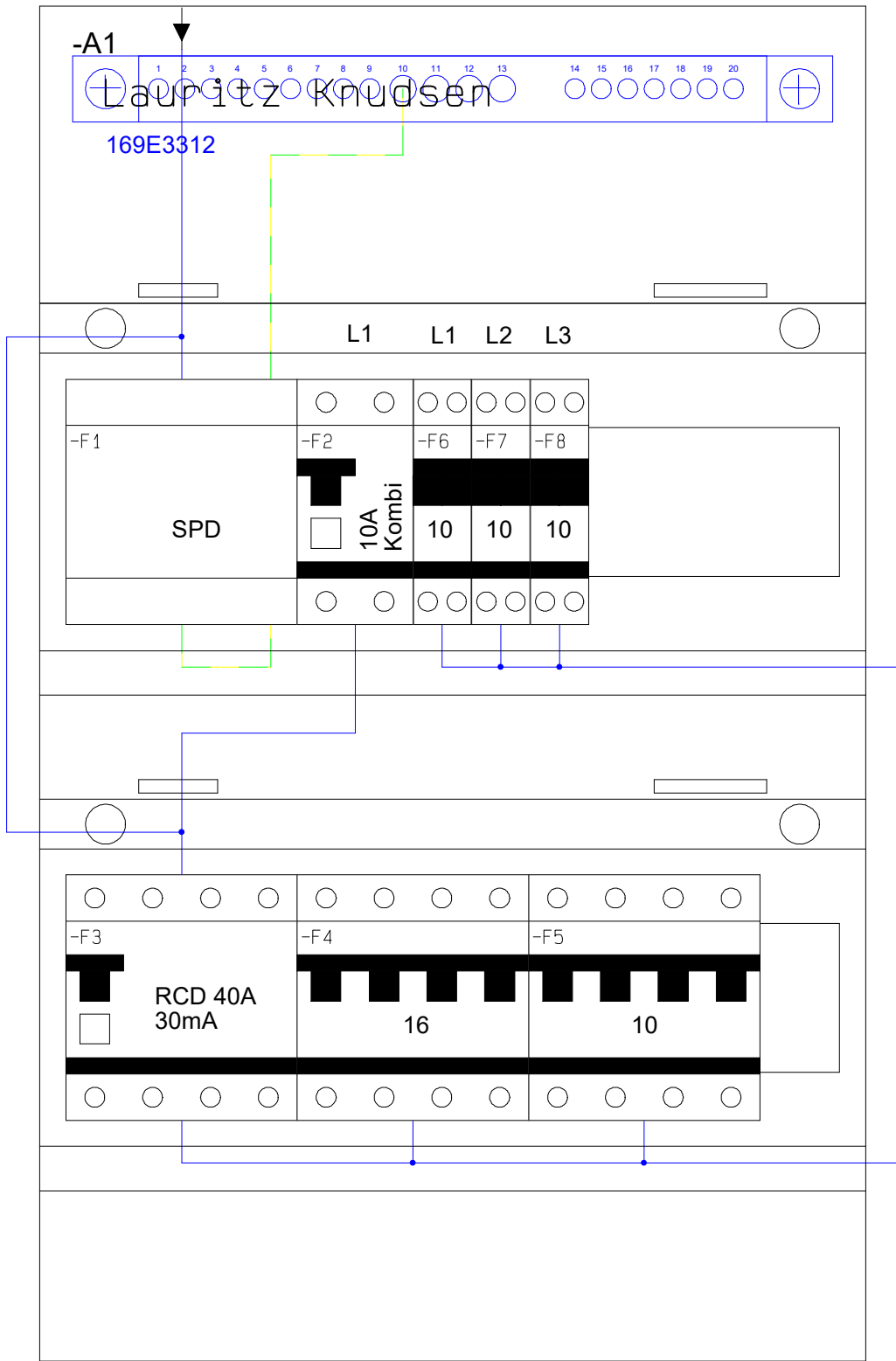
# XEL20-3

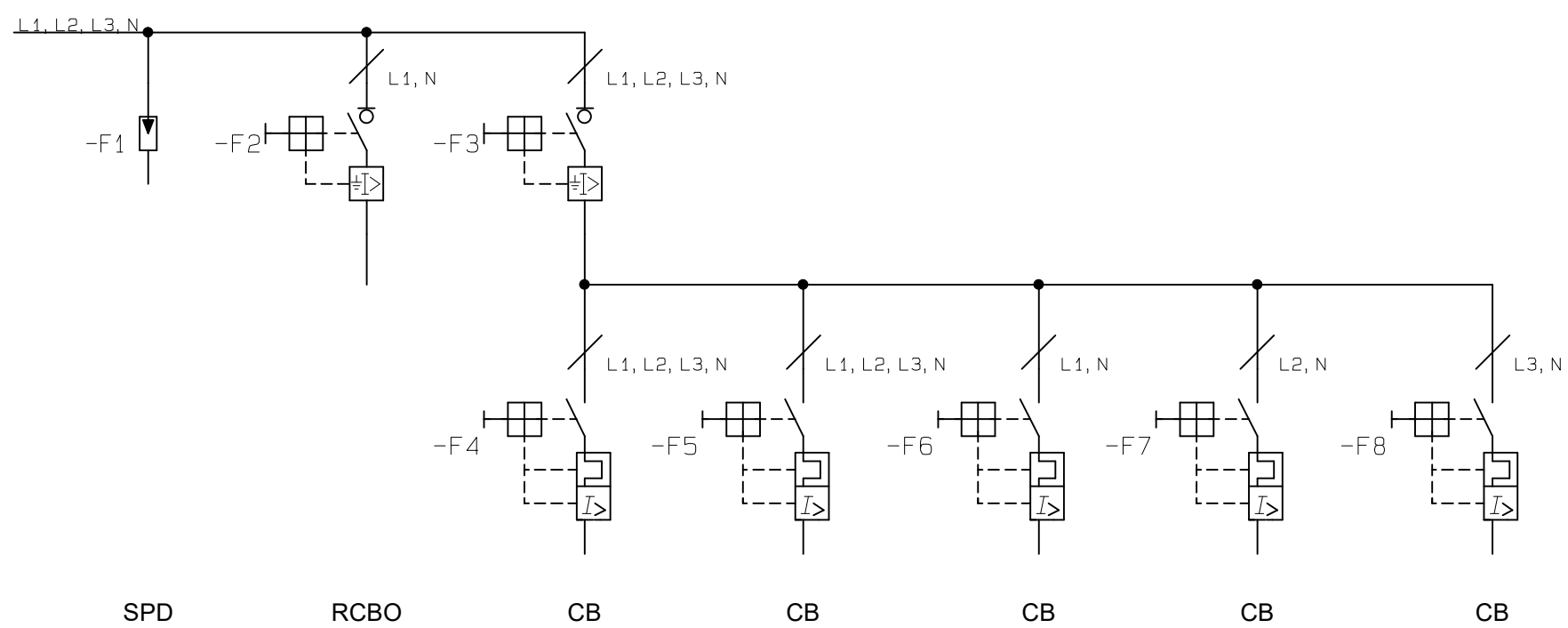


Kunde:	X-EL Tavler Standard	Filnavn:	1220603	Målestok:	1:1
Projektitel:	Standard boligtavle 3	Konstruktør:	NV		
Sagsnr.:	XEL20-3	Revision:	A		
Tegningsnr.:	1220603	Sidst udskrevet:	07-03-2022	Side	1
Sidetitel:	Forside	Sidst rettet:	03-01-2020	Antal sider ialt:	10

## Indholdsfortegnelse

Titel	Rettet	Side
Tavletegning	28-05-2020	3
Enstreg	28-05-2020	4
Komponentliste	28-05-2020	5
Stykliste	28-05-2020	6
Varmetab	03-01-2020	7
Tekniske data	28-05-2020	8
Overensstemmelseserklæring	03-01-2020	9





Kunde:	X-EL Tavler Standard	Filnavn:	1220603	Målestok:	1:1
Projekttitel:	Standard boligtavle 3	Konstruktør:	NV		
Sagsnr.:	XEL20-3	Revision:	A		
Tegningsnr.:	1220603	Sidst udskrevet:	07-03-2022	Side	4
Sidetitel:	Enstreg	Sidst rettet:	28-05-2020	Antal sider ialt:	10

## Komponentliste

Navn	Fabrikat	Varenummer	Type
-F1	ABB	3660308519924	OVR T2-T3 3N 20-275 P QS
-F2	---	8012542952503	DS201 C10 A30
-F3	---	8012542367529	FH204A-40/0,03
-F4	---	4016779631792	SH204-C16
-F5	---	4016779631754	SH204-C10
-F6	---	8012542091752	SN201 C10
-F7	---	8012542091752	SN201 C10
-F8	---	8012542091752	SN201 C10
-A1	Lauritz Knudsen	5703302028820	169E3312

## Stykliste

Mængde	Fabrikat	Varenummer	Type
1	ABB	3660308519924	OVR T2-T3 3N 20-275 P QS
1	---	4016779631754	SH204-C10
1	---	4016779631792	SH204-C16
3	---	8012542091752	SN201 C10
1	---	8012542367529	FH204A-40/0,03
1	---	8012542952503	DS201 C10 A30
1	Lauritz Knudsen	5703302028820	169E3312

**VARMETAB**

Ønsket mærkestrøm: Beregnes - Tavle(r) beregnet ved: 38,85 °C  
 Beregnet intern temperatur: (20 + 18,76 ) = 38,76 °C - Omgivelsestemperatur: 20 °C  
 Mærkestrøm for tavle: 40,91 A - Samtidighedsfaktor (SF): 1  
 Varmetab:  
 Samlet varmetab for komponenter: 21,65 W - 30% tab i interne ledninger: 6,49 W  
 Total varmetab: 28,14 W

Komp.	Type	Beskrivelse	In	Pn	Imax	Pv x SF2	Pconst	Imax x SF
	Input		40,91					40,91
-F2	DS201 C10 A30	Kombifejlstrømsafbrydere 1P+N, C10, 6 kA	10	2,3	8,89	3,64	0	8,89
-F3	FH204A-40/0,03	The RCCBs FH200 series.	40	3,2	32,02	6,15	0	32,02
-F4	SH204-C16	AUTOMATSIKRING 4P C16	16	5,4	14,23	4,27	0	14,23
-F5	SH204-C10	AUTOMATSIKRING 4P C10	10	3,9	8,89	3,08	0	8,89
-F6	SN201 C10	AUTOMATSIKRING 1P+N C-KAR. 10A 6KA BREDDE 18MM. 1 MODUL	10	1,9	8,89	1,5	0	8,89
-F7	SN201 C10	AUTOMATSIKRING 1P+N C-KAR. 10A 6KA BREDDE 18MM. 1 MODUL	10	1,9	8,89	1,5	0	8,89
-F8	SN201 C10	AUTOMATSIKRING 1P+N C-KAR. 10A 6KA BREDDE 18MM. 1 MODUL	10	1,9	8,89	1,5	0	8,89
-F1	OVR T2-T3 3N 20-275 P QS	Transient Beskyttelse OVR T2-T3 3N 20-275 P QS		1				



Kunde:	X-EL Tavler Standard	Filnavn:	1220603	Målestok:	1:1
Projekttitel:	Standard boligtavle 3	Konstruktør:	NV		
Sagsnr.:	XEL20-3	Revision:	A		
Tegningsnr.:	1220603	Sidst udskrevet:	07-03-2022	Side	7
Sidetitel:	Varmetab	Sidst rettet:	28-05-2020	Antal sider ialt:	10

### Produktdata

Id	: 1220603
Fabrikant	: X-EL Tavler ApS
Adresse	: Rugmarken 35C
Postnr. og by	: 3520 Farum
Telefon	: 70230099

### Tavledata

Norm	: EN 61439-3
Indre opdeling	: Form 1
Forureningsgrad	: 2
EMC - miljø	: 1
Mål	: Tavle1
Højde	: 410mm
Bredde	: 250mm
Dybde	: 101mm
Vægt (kg)	: 3,97
Vægt ialt : 3,97	

Kapslingsklasse : IP 20C

### Driftsdata

Isolationsholdespænding (V)	: 400
Systemjordning	: TT/TN-S
Mærkespænding	: 3 x 230/400 V, 50Hz
Mærkestødstrøm (kA)	: 30
Mærkestrøm (A)	: 40,91
Samtidighedsfaktor	: 1
Omgivelsestemperatur (C)	: 20
Beregnet intern temperatur (C)	: 38,76
Total varmetab (W)	: 28,14
Belastning per fase (A)	
L1	: 40,91
L2	: 32,02
L3	: 32,02
N	: 8,89

### Kortslutningsdata

Beskyttelse mod indirekte berøring	
Tavle	: Totalisation
Afgående kredse	: Aut. afbrydelse af forsyning
Mærkeimpulsholdespænding (kV)	: 6
Maks. kortslutningsstrøm (kA)	: 6
Min. kortslutningsstrøm (kA)	: ?
Maks. forsikring (A)	: 63



# EU OVERENSSTEMMELSESERKLÆRING

Undertegnede, der repræsenterer følgende fabrikant

**X-EL Tavler ApS**  
Rugmarken 35C  
3520 Farum  
70230099

erklærer hermed, at følgende produkt

**1220603**

er i overensstemmelse med bestemmelserne i følgende EU direktiver

**Lavspændingsdirektivet LVD 2014/35/EU**

**EMC-direktivet EMC 2014/30/EU**

og at følgende standarder og/eller tekniske specifikationer er blevet anvendt

**EN 61439-1 Lavspændingstavler afsnit 1**

**EN 61439-3 Lavspændingstavler afsnit 3**

Årstal hvor CE-mærkningen blev påsat : 2022

