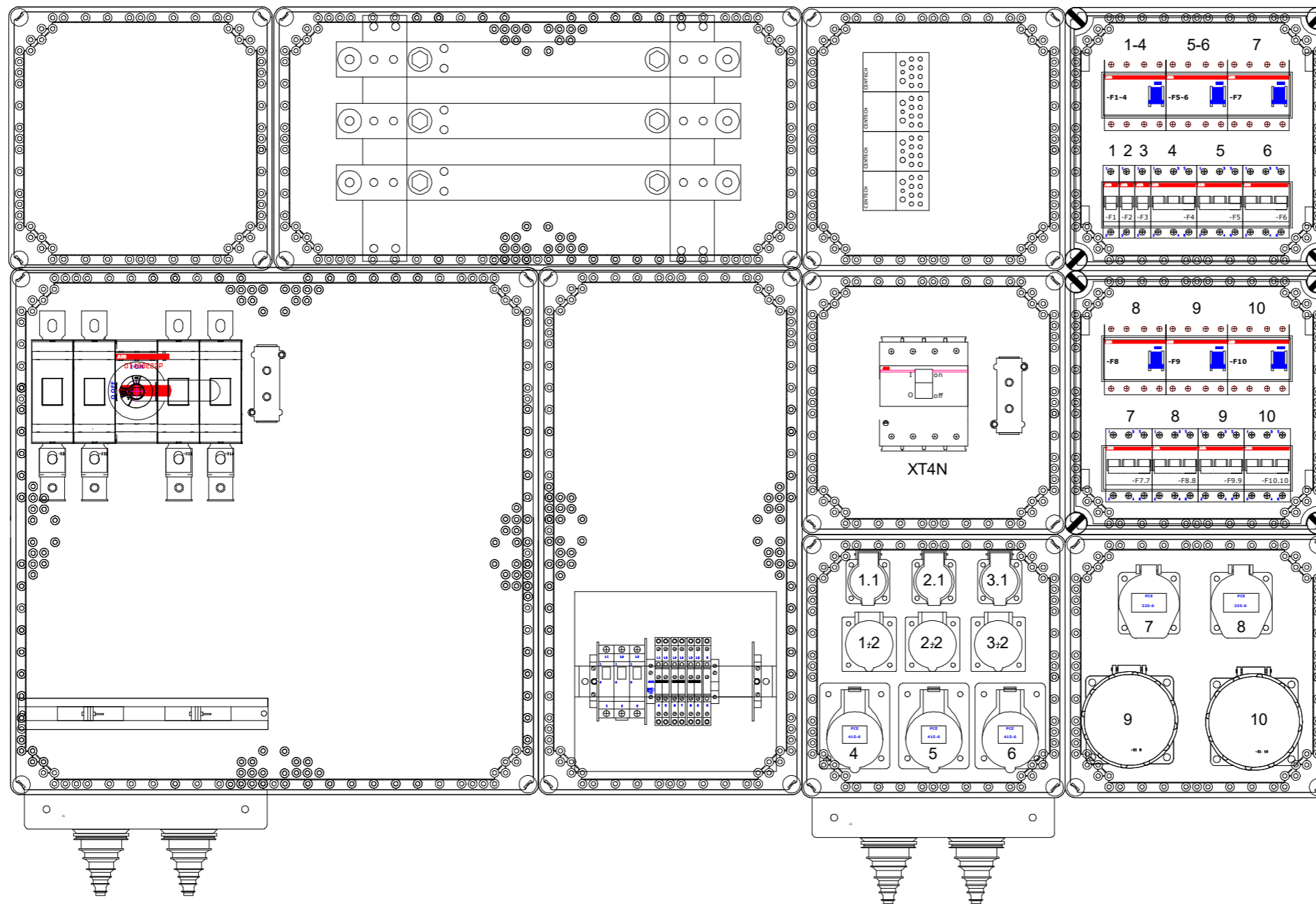
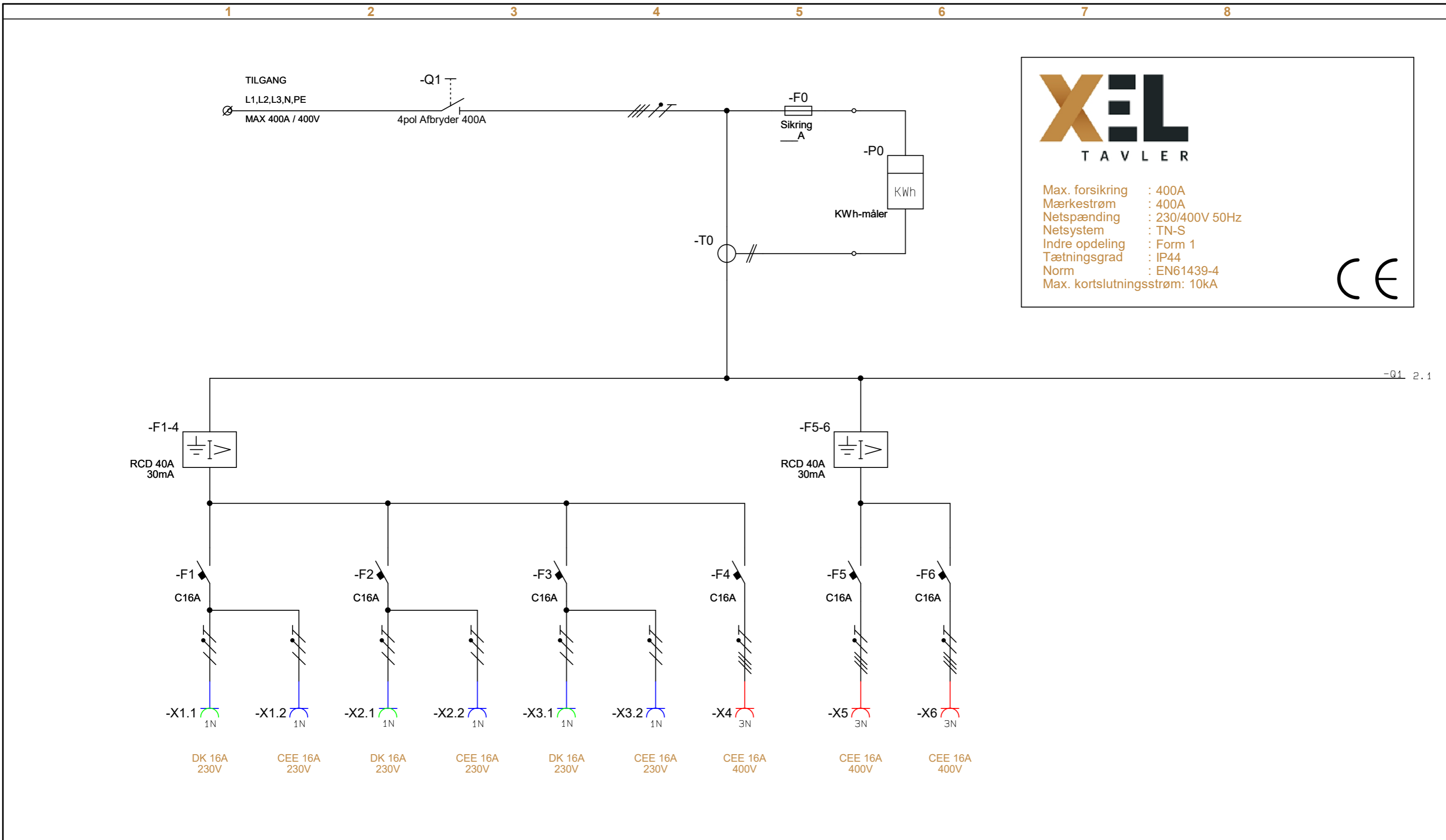


1 2 3 4 5 6 7 8



Udtag på tavle
 3xDK 230V 16A
 3xCEE 230V 16A
 3xCEE 400V 16A
 2xCEE 400V 32A
 2xCEE 400V 63A
 1xMaksimalafbr. 250A

Kunde:	Standard	Filnavn:	2220808	Målestok:	1:6
Projektitel:	Standard Byggestrøm	Konstruktør:	NV		
Sagsnavn:	Målertavle 7752	Revision:	A		
Tegnings nr.:	2220808	Sidst udskrevet:	07-03-2022	Side	a
Sidetitel:	Arrangement tegning	Sidst rettet:	07-03-2022	Antal sider ialt:	3



XEL
TAVLER

Max. forsikring : 400A
 Mærkestrøm : 400A
 Netspænding : 230/400V 50Hz
 Netsystem : TN-S
 Indre opdeling : Form 1
 Tætningsgrad : IP44
 Norm : EN61439-4
 Max. kortslutningsstrøm: 10kA

CE

-Q1 2.1



Kunde:	Standard	Filnavn:	2220808	Målestok:	1:1
Projektitel:	Standard Byggestrøm	Konstruktør:	NV		
Sagsnavn:	Målerlavle 7752	Revision:	A		
Tegnings nr.:	2220808	Sidst udskrevet:	07-03-2022	Side	1
Sidetitel:	Diagram	Sidst rettet:	07-03-2022	Antal sider ialt:	3

1

2

3

4

5

6

7

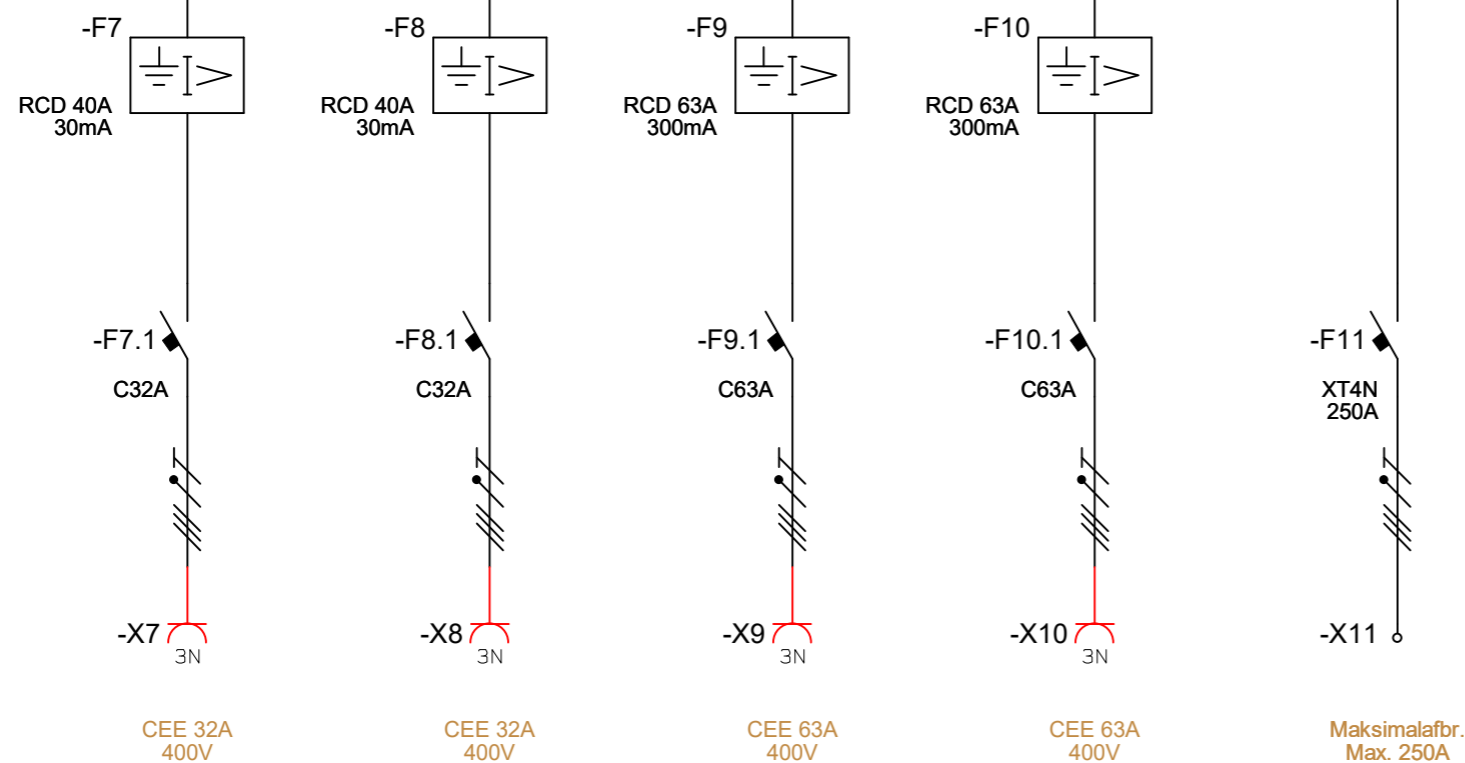
8

XEL
TAVLER

Max. forsikring : 400A
 Mærkestrøm : 400A
 Netspænding : 230/400V 50Hz
 Netsystem : TN-S
 Indre opdeling : Form 1
 Tætningsgrad : IP44
 Norm : EN61439-4
 Max. kortslutningsstrøm: 10kA



1.8 -Q1



XEL
TAVLER

Kunde:	Standard	Filnavn:	2220808	Målestok:	1:1
Projektitel:	Standard Byggestrøm	Konstruktør:	NV		
Sagsnavn:	Målertavle 7752	Revision:	A		
Tegnings nr.:	2220808	Sidst udskrevet:	07-03-2022	Side	2
Sidetitel:	Diagram	Sidst rettet:	01-04-2019	Antal sider ialt:	3