

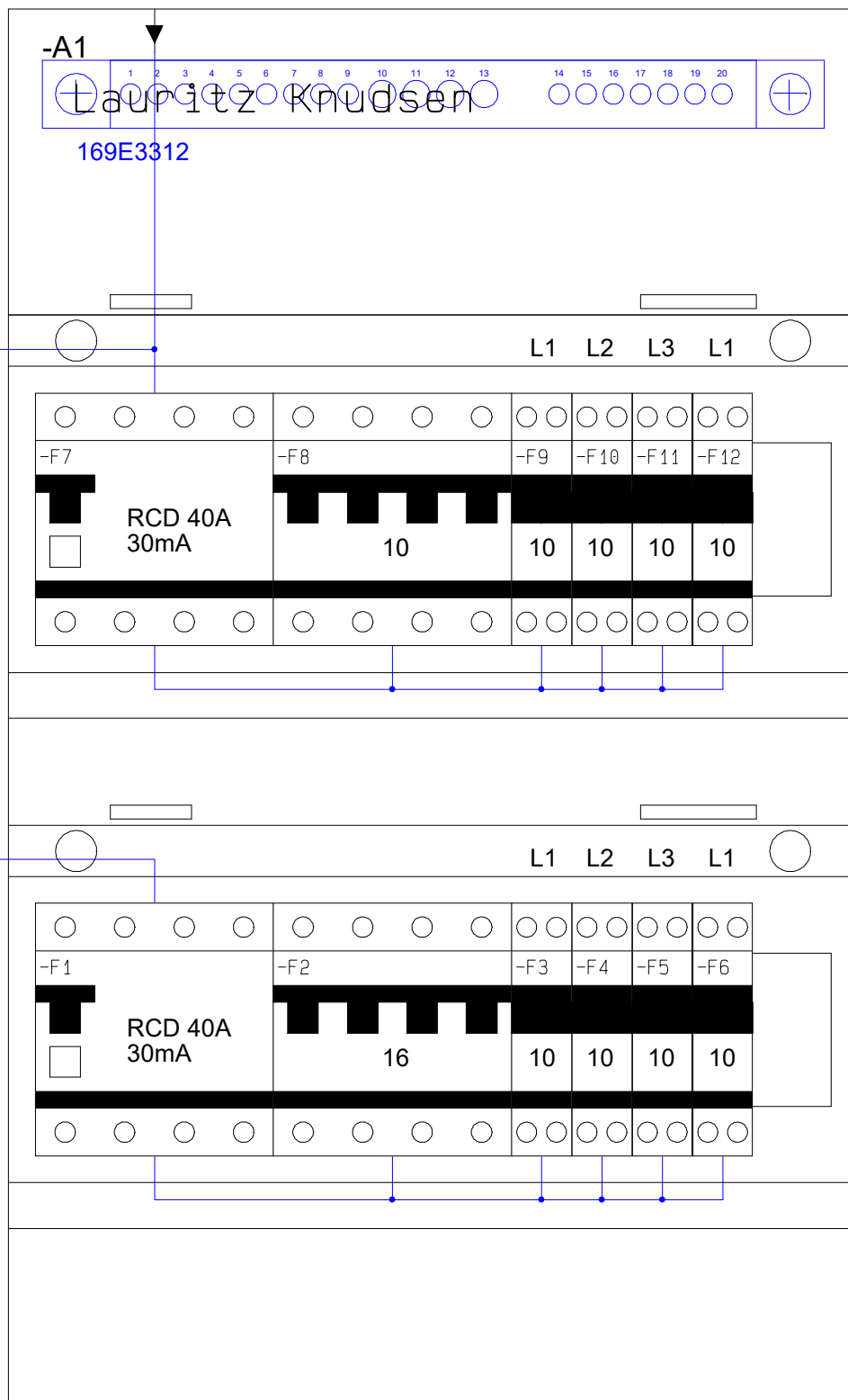
XEL20-2

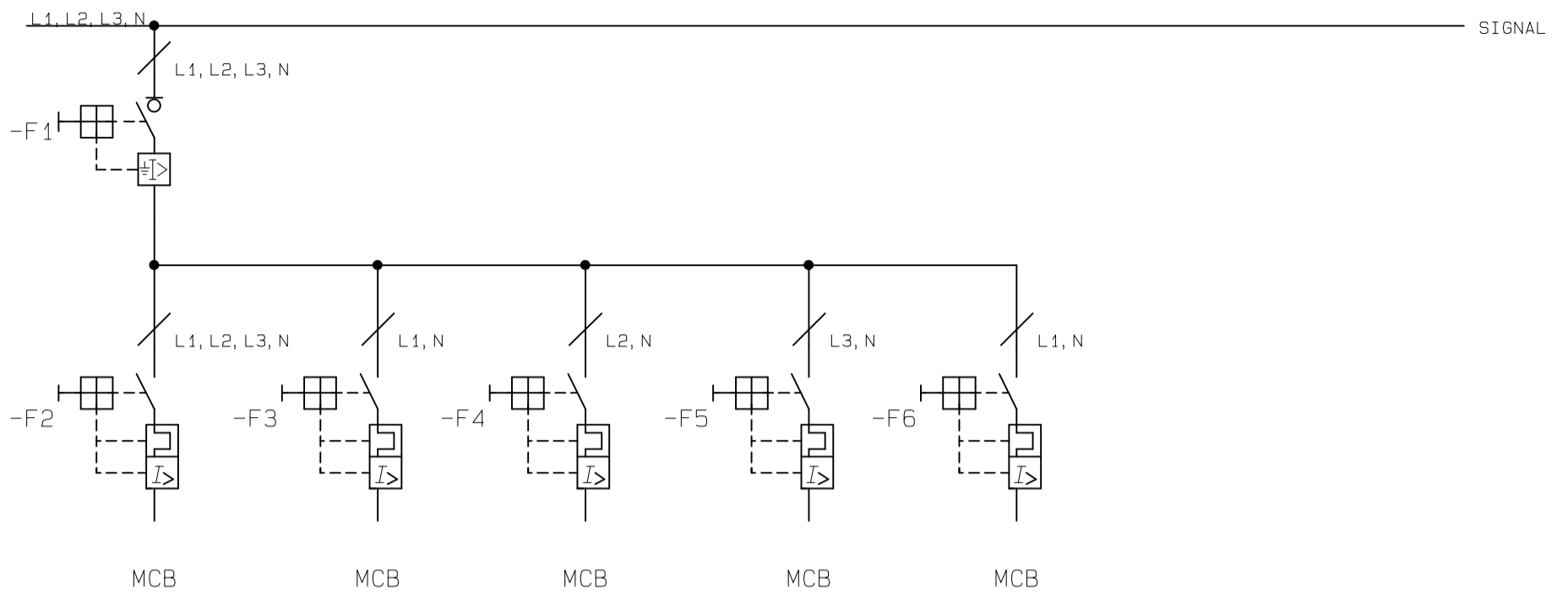


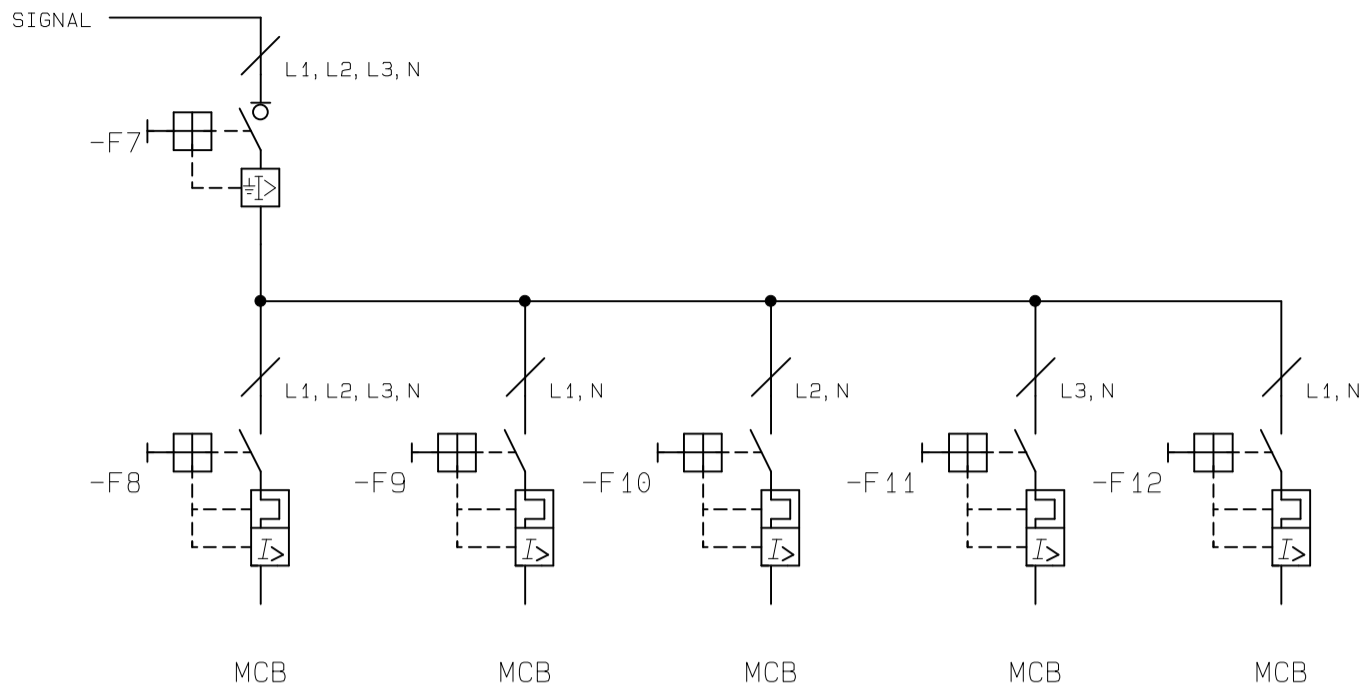
Kunde:	X-EL Tavler Standard	Filnavn:	1220602	Målestok:	1:1
Projektitel:	Standard boligtavle 2	Konstruktør:	NV		
Sagsnr.:	XEL20-2	Revision:	A		
Tegningsnr.:	1220602	Sidst udskrevet:	07-03-2022	Side	1
Sidetitel:	Forside	Sidst rettet:	03-01-2020	Antal sider ialt:	11

Indholdsfortegnelse

Titel	Rettet	Side
Tavletegning	28-05-2020	3
ES-DiagramTavle	28-05-2020	4
ES-DiagramTavle	28-05-2020	5
Komponentliste	28-05-2020	6
Stykliste	28-05-2020	7
Varmetab	03-01-2020	8
Tekniske data	03-01-2020	9
Overensstemmelseserklæring	03-01-2020	10







Komponentliste

Navn	Fabrikat	Varenummer	Type
-F1	ABB	8012542367529	FH204A-40/0,03
-F2	---	4016779631792	SH204-C16
-F3	---	8012542091752	SN201 C10
-F4	---	8012542091752	SN201 C10
-F5	---	8012542091752	SN201 C10
-F6	---	8012542091752	SN201 C10
-F7	---	8012542367529	FH204A-40/0,03
-F8	---	4016779631754	SH204-C10
-F9	---	8012542091752	SN201 C10
-F10	---	8012542091752	SN201 C10
-F11	---	8012542091752	SN201 C10
-F12	---	8012542091752	SN201 C10
-A1	Lauritz Knudsen	5703302028820	169E3312

Stykliste

Mængde	Fabrikat	Varenummer	Type
1	ABB	4016779631754	SH204-C10
1	---	4016779631792	SH204-C16
8	---	8012542091752	SN201 C10
2	---	8012542367529	FH204A-40/0,03
1	Lauritz Knudsen	5703302028820	169E3312

VARMETAB

Ønsket mærkestrøm: Beregnes - Tavle(r) beregnet ved: 41,68 °C
 Beregnet intern temperatur: (20 + 21,23) = 41,23 °C - Omgivelsestemperatur: 20 °C
 Mærkestrøm for tavle: 56,37 A - Samtidighedsfaktor (SF): 1
 Varmetab:
 Samlet varmetab for komponenter: 24,5 W - 30% tab i interne ledninger: 7,35 W
 Total varmetab: 31,85 W

Komp.	Type	Beskrivelse	In	Pn	Imax	Pv x SF2	Pconst	Imax x SF
	Input		56,37					56,37
-F1	FH204A-40/0,03	The RCCBs FH200 series.	40	3,2	30,74	4,01	0	30,74
-F2	SH204-C16	AUTOMATSIKRING 4P C16	16	5,4	13,66	3,94	0	13,66
-F3	SN201 C10	AUTOMATSIKRING 1P+N C-KAR. 10A 6KA BREDDE 18MM. 1 MODUL	10	1,9	8,54	1,39	0	8,54
-F4	SN201 C10	AUTOMATSIKRING 1P+N C-KAR. 10A 6KA BREDDE 18MM. 1 MODUL	10	1,9	8,54	1,39	0	8,54
-F5	SN201 C10	AUTOMATSIKRING 1P+N C-KAR. 10A 6KA BREDDE 18MM. 1 MODUL	10	1,9	8,54	1,39	0	8,54
-F6	SN201 C10	AUTOMATSIKRING 1P+N C-KAR. 10A 6KA BREDDE 18MM. 1 MODUL	10	1,9	8,54	1,39	0	8,54
-F7	FH204A-40/0,03	The RCCBs FH200 series.	40	3,2	25,62	2,63	0	25,62
-F8	SH204-C10	AUTOMATSIKRING 4P C10	10	3,9	8,54	2,84	0	8,54
-F9	SN201 C10	AUTOMATSIKRING 1P+N C-KAR. 10A 6KA BREDDE 18MM. 1 MODUL	10	1,9	8,54	1,39	0	8,54
-F10	SN201 C10	AUTOMATSIKRING 1P+N C-KAR. 10A 6KA BREDDE 18MM. 1 MODUL	10	1,9	8,54	1,39	0	8,54
-F11	SN201 C10	AUTOMATSIKRING 1P+N C-KAR. 10A 6KA BREDDE 18MM. 1 MODUL	10	1,9	8,54	1,39	0	8,54
-F12	SN201 C10	AUTOMATSIKRING 1P+N C-KAR. 10A 6KA BREDDE 18MM. 1 MODUL	10	1,9	8,54	1,39	0	8,54



Kunde:	X-EL Tavler Standard	Filnavn:	1220602	Målestok:	1:1
Projekttitel:	Standard boligtavle 2	Konstruktør:	NV		
Sagsnr.:	XEL20-2	Revision:	A		
Tegningsnr.:	1220602	Sidst udskrevet:	07-03-2022	Side	8
Sidetitel:	Varmetab	Sidst rettet:	28-05-2020	Antal sider ialt:	11

Produktdata

Id	: 1220602
Fabrikant	: X-EL Tavler ApS
Adresse	: Rugmarken 35C
Postnr. og by	: 3520 Farum
Telefon	: 70230099

Tavledata

Norm	: EN 61439-3
Indre opdeling	: Form 1
Forureningsgrad	: 2
EMC - miljø	: 1
Mål	: Tavle1
Højde	: 410mm
Bredde	: 250mm
Dybde	: 101mm
Vægt (kg)	: 4,17
Vægt ialt : 4,17	

Kapslingsklasse : IP 20C

Driftsdata

Isolationsholdespænding (V)	: 400
Systemjording	: TT/TN-S
Mærkespænding	: 3 x 230/400 V, 50Hz
Mærkestødstrøm (kA)	: 30
Mærkestrøm (A)	: 56,37
Samtidighedsfaktor	: 1
Omgivelsestemperatur (C)	: 20
Beregnet intern temperatur (C)	: 41,23
Total varmetab (W)	: 31,85
Belastning per fase (A)	
L1	: 56,37
L2	: 39,29
L3	: 39,29
N	: 17,08

Kortslutningsdata

Beskyttelse mod indirekte berøring	
Tavle	: Totalisation
Afgående kredse	: Aut. afbrydelse af forsyning
Mærkeimpulsholdespænding (kV)	: 6
Maks. kortslutningsstrøm (kA)	: 6
Min. kortslutningsstrøm (kA)	: ?
Maks. forsikring (A)	: 63

EU OVERENSSTEMMELSESERKLÆRING

Undertegnede, der repræsenterer følgende fabrikant

X-EL Tavler ApS
Rugmarken 35C
3520 Farum
70230099

erklærer hermed, at følgende produkt

1220602

er i overensstemmelse med bestemmelserne i følgende EU direktiver

Lavspændingsdirektivet LVD 2014/35/EU

EMC-direktivet EMC 2014/30/EU

og at følgende standarder og/eller tekniske specifikationer er blevet anvendt

EN 61439-1 Lavspændingstavler afsnit 1

EN 61439-3 Lavspændingstavler afsnit 3

Årstal hvor CE-mærkningen blev påsat : 2022

