

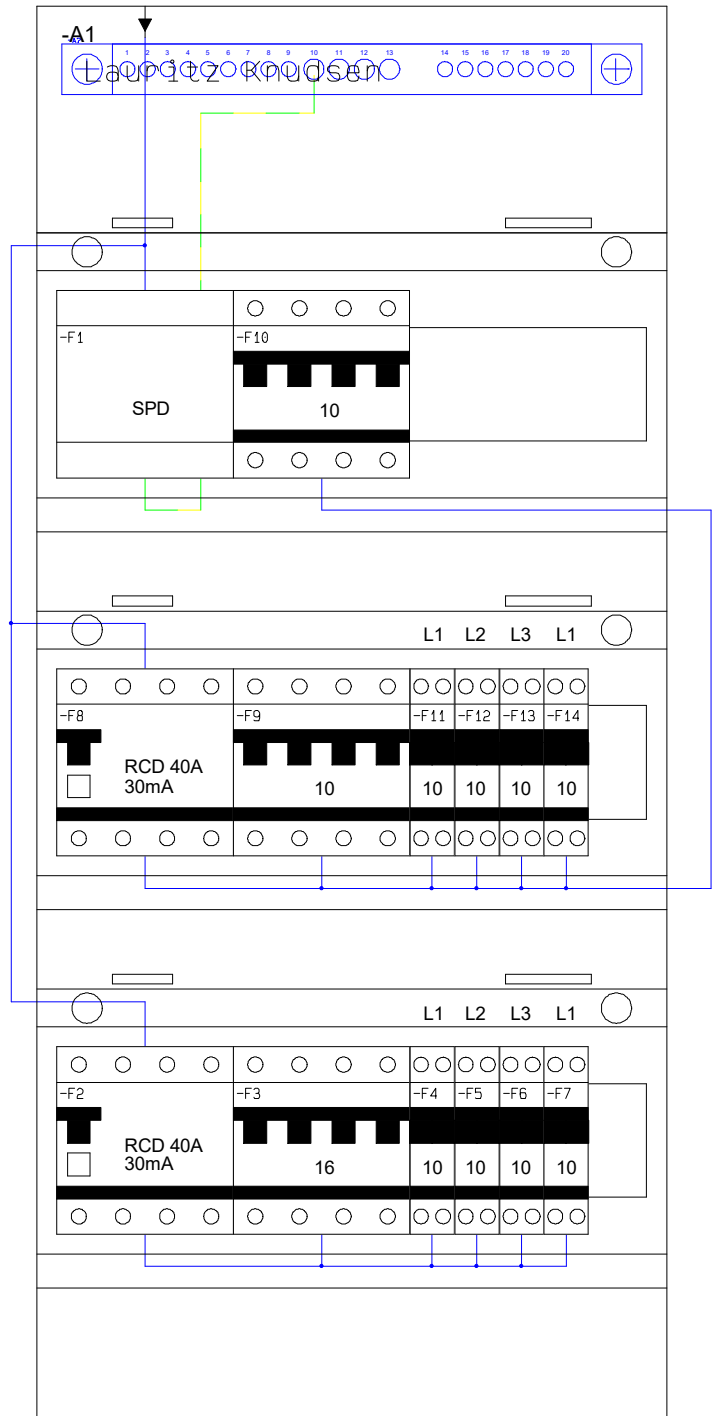
1220606



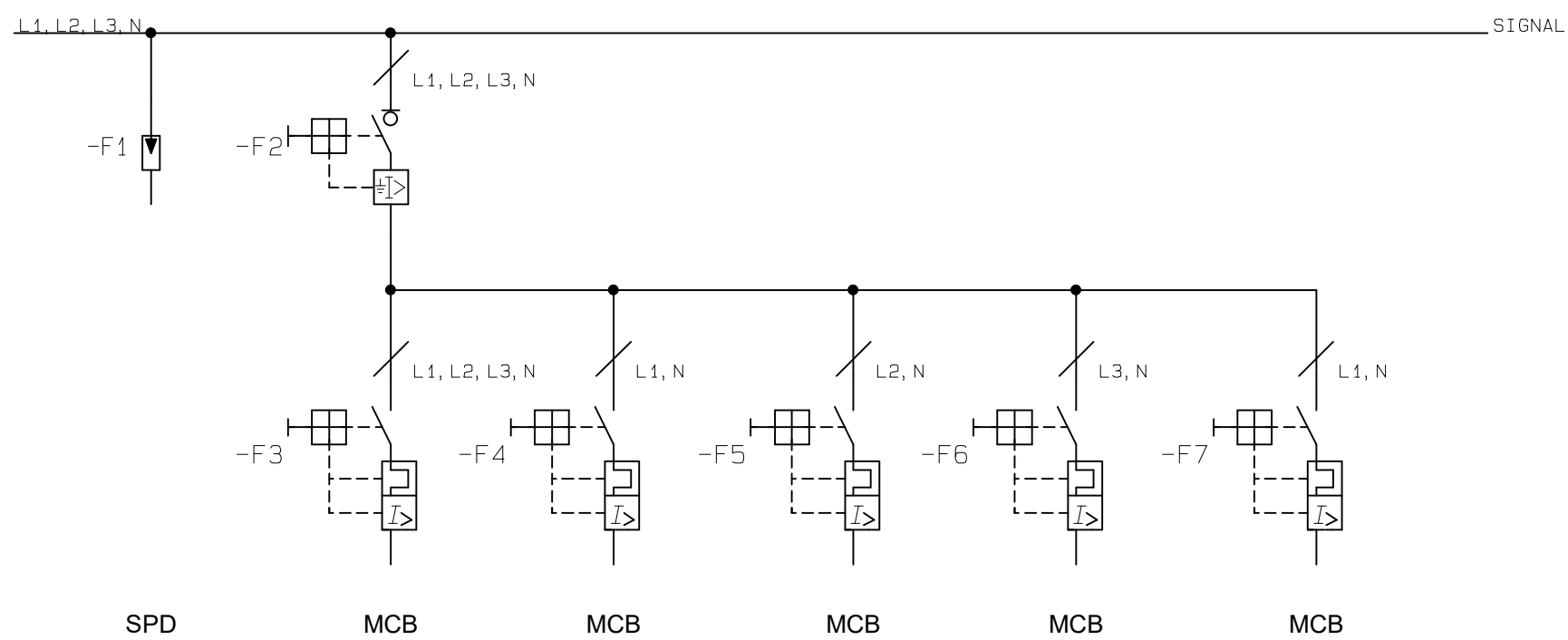
Kunde:	X-EL Tavler Standard	Filnavn:	1220606	Målestok:	1:1
Projektitel:	Standard boligtavle 6	Konstruktør:	NV		
Sagsnr.:	1220606	Revision:	A		
Tegningsnr.:	1220606	Sidst udskrevet:	07-03-2022	Side	1
Sidetitel:	Forside	Sidst rettet:	07-03-2022	Antal sider ialt:	11

Indholdsfortegnelse

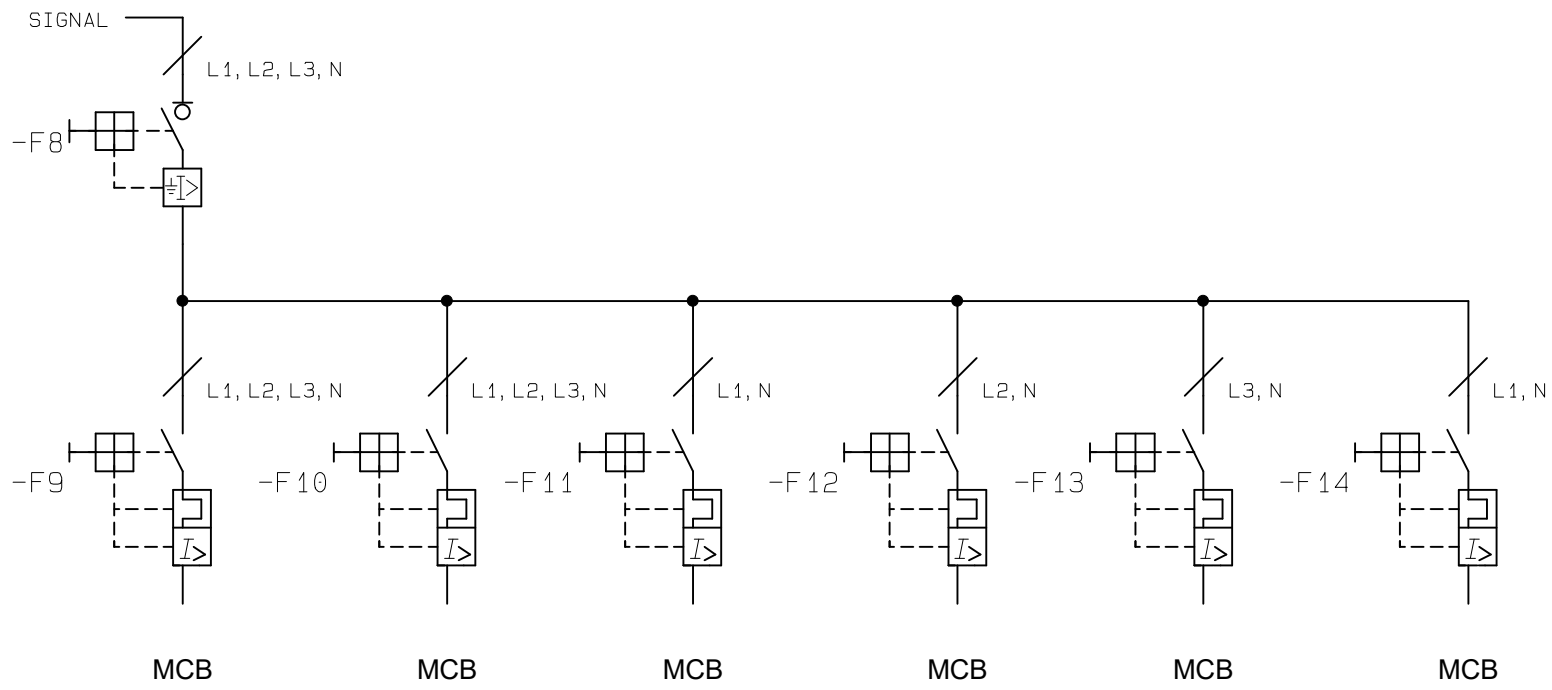
Titel	Rettet	Side
Tavletegning	07-03-2022	3
ES-DiagramTavle	07-03-2022	4
ES-DiagramTavle	07-03-2022	5
Komponentliste	07-03-2022	6
Stykliste	07-03-2022	7
Varmetab	07-03-2022	8
Tekniske data	07-03-2022	9
Overensstemmelseserklæring	07-03-2022	10



Kunde:	X-EL Tavler Standard	Filnavn:	1220606	Målestok:	1:3
Projektitel:	Standard boligtavle 6	Konstruktør:	NV		
Sagsnr.:	1220606	Revision:	A		
Tegningsnr.:	1220606	Sidst udskrevet:	07-03-2022	Side	3
Sidetitel:	Tavletegning	Sidst rettet:	07-03-2022	Antal sider ialt:	11



Kunde:	X-EL Tavler Standard	Filnavn:	1220606	Målestok:	1:1
Projektitel:	Standard boligtavle 6	Konstruktør:	NV		
Sagsnr.:	1220606	Revision:	A		
Tegningsnr.:	1220606	Sidst udskrevet:	07-03-2022	Side	4
Sidetitel:	ES-DiagramTavle	Sidst rettet:	07-03-2022	Antal sider ialt:	11



Komponentliste

Navn	Fabrikat	Varenummer	Type
-F1	ABB	3660308519924	OVR T2-T3 3N 20-275 P QS
-F2	---	8012542892809	FH204A-40/0,03
-F3	---	4016779631792	SH204-C16
-F4	---	8012542091752	SN201 C10
-F5	---	8012542091752	SN201 C10
-F6	---	8012542091752	SN201 C10
-F7	---	8012542091752	SN201 C10
-F8	---	8012542892809	FH204A-40/0,03
-F9	---	4016779631754	SH204-C10
-F10	---	4016779631754	SH204-C10
-F11	---	8012542091752	SN201 C10
-F12	---	8012542091752	SN201 C10
-F13	---	8012542091752	SN201 C10
-F14	---	8012542091752	SN201 C10
-A1	Lauritz Knudsen	5703302028837	169E3318

Stykliste

Mængde	Fabrikat	Varenummer	Type
1	ABB	3660308519924	OVR T2-T3 3N 20-275 P QS
2	---	4016779631754	SH204-C10
1	---	4016779631792	SH204-C16
8	---	8012542091752	SN201 C10
2	---	8012542892809	FH204A-40/0,03
1	Lauritz Knudsen	5703302028837	169E3318

VARMETAB

Ønsket mærkestrøm: Beregnes - Tavle(r) beregnet ved: 37,29 °C
 Beregnet intern temperatur: (20 + 17) = 37 °C - Omgivelsestemperatur: 20 °C
 Mærkestrøm for tavle: 62,16 A - Samtidighedsfaktor (SF): 0,9 (Indtastet manuelt)
 Varmetab:
 Samlet varmetab for komponenter: 22,88 W - 30% tab i interne ledninger: 6,86 W
 Total varmetab: 29,75 W

Komp.	Type	Beskrivelse	In	Pn	Imax	Pv x SF2	Pconst	Imax x SF
	Input		69,07					62,16
-F1	OVR T2-T3 3N 20-275 P QS	Transient Beskyttelse OVR T2-T3 3N 20-275 P QS		1				
-F2	FH204A-40/0,03	FEJLSTRØMSRELÆ HPFI 4P 40A 30mA	40	3,2	32,72	1,73	0	29,45
-F3	SH204-C16	AUTOMATSIKRING 4P C16	16	5,4	14,54	3,61	0	13,09
-F4	SN201 C10	AUTOMATSIKRING 1P+N C-KAR. 10A 6KA BREDDE 18MM. 1 MODUL	10	1,9	9,09	1,27	0	8,18
-F5	SN201 C10	AUTOMATSIKRING 1P+N C-KAR. 10A 6KA BREDDE 18MM. 1 MODUL	10	1,9	9,09	1,27	0	8,18
-F6	SN201 C10	AUTOMATSIKRING 1P+N C-KAR. 10A 6KA BREDDE 18MM. 1 MODUL	10	1,9	9,09	1,27	0	8,18
-F7	SN201 C10	AUTOMATSIKRING 1P+N C-KAR. 10A 6KA BREDDE 18MM. 1 MODUL	10	1,9	9,09	1,27	0	8,18
-F8	FH204A-40/0,03	FEJLSTRØMSRELÆ HPFI 4P 40A 30mA	40	3,2	36,36	2,14	0	32,72
-F9	SH204-C10	AUTOMATSIKRING 4P C10	10	3,9	9,09	2,61	0	8,18
-F10	SH204-C10	AUTOMATSIKRING 4P C10	10	3,9	9,09	2,61	0	8,18
-F11	SN201 C10	AUTOMATSIKRING 1P+N C-KAR. 10A 6KA BREDDE 18MM. 1 MODUL	10	1,9	9,09	1,27	0	8,18
-F12	SN201 C10	AUTOMATSIKRING 1P+N C-KAR. 10A 6KA BREDDE 18MM. 1 MODUL	10	1,9	9,09	1,27	0	8,18
-F13	SN201 C10	AUTOMATSIKRING 1P+N C-KAR. 10A 6KA BREDDE 18MM. 1 MODUL	10	1,9	9,09	1,27	0	8,18
-F14	SN201 C10	AUTOMATSIKRING 1P+N C-KAR. 10A 6KA BREDDE 18MM. 1 MODUL	10	1,9	9,09	1,27	0	8,18



Kunde:	X-EL Tavler Standard	Filnavn:	1220606	Målestok:	1:1
Projekttitel:	Standard boligtavle 6	Konstruktør:	NV		
Sagsnr.:	1220606	Revision:	A		
Tegningsnr.:	1220606	Sidst udskrevet:	07-03-2022	Side	8
Sidetitel:	Varmetab	Sidst rettet:	07-03-2022	Antal sider ialt:	11

Produktdata

Id	: 1220606
Fabrikant	: X-EL Tavler ApS
Adresse	: Rugmarken 35C
Postnr. og by	: 3520 Farum
Telefon	: 70230099

Tavledata

Norm	: EN 61439-3
Indre opdeling	: Form 1
Forureningsgrad	: 2
EMC - miljø	: 1
Mål	: Tavle1
Højde	: 560mm
Bredde	: 250mm
Dybde	: 101mm
Vægt (kg)	: 4,86
Vægt ialt : 4,86	

Kapslingsklasse : IP 20C

Driftsdata

Isolationsholdespænding (V)	: 400
Systemjording	: TT/TN-S
Mærkespænding	: 3 x 230/400 V, 50Hz
Mærkestødstrøm (kA)	: 30
Mærkestrøm (A)	: 62,16
Samtidighedsfaktor	: 0,9 (Indtastet manuelt)
Omgivelsestemperatur (C)	: 20
Beregnet intern temperatur (C)	: 37
Total varmetab (W)	: 29,75
Belastning per fase (A)	
L1	: 62,16
L2	: 45,81
L3	: 45,81
N	: 16,36

Kortslutningsdata

Beskyttelse mod indirekte berøring	
Tavle	: Totalisation
Afgående kredse	: Aut. afbrydelse af forsyning
Mærkeimpulsholdespænding (kV)	: 6
Maks. kortslutningsstrøm (kA)	: 6
Min. kortslutningsstrøm (kA)	: ?
Maks. forsikring (A)	: 63

EU OVERENSSTEMMELSESERKLÆRING

Undertegnede, der repræsenterer følgende fabrikant

X-EL Tavler ApS
Rugmarken 35C
3520 Farum
70230099

erklærer hermed, at følgende produkt

1220606

er i overensstemmelse med bestemmelserne i følgende EU direktiver

Lavspændingsdirektivet LVD 2014/35/EU

EMC-direktivet EMC 2014/30/EU

og at følgende standarder og/eller tekniske specifikationer er blevet anvendt

EN 61439-1 Lavspændingstavler afsnit 1

EN 61439-3 Lavspændingstavler afsnit 3

Årstal hvor CE-mærkningen blev påsat : 2022

